

# SÉRIE 600

PLATAFORMAS DE LANÇA ARTICULADA

**JLG**  
reaching out.

## Desempenho

Altura da Plataforma		
600A	18,42 m	
600AJ	18,47 m	
Alcance Horizontal		
600A	12,07 m	
600AJ	12,10 m	
Altura Para Cima e Por Cima	8,1 m	
Giro	360 Graus Contínuos	
Capacidade da Plataforma		
Restrita (600A)	450 kg	
Capacidade da Plataforma		
Irrestrita	227 kg	
Rotacionador da Plataforma	180 Graus Hidráulico	
Abrang. de Articulação do Jib (600AJ)	130 Graus (+70, -60)	
Peso		
600A	9.816 kg	
600A Narrow	10.931 kg	
600AJ	10.088 kg	
600AJ Narrow	10.977 kg	
Pressão Máx. Exercida sobre o Solo		
600A	77 psi	5,5 kg/cm <sup>2</sup>
600A Narrow	94 psi	6,6 kg/cm <sup>2</sup>
600AJ	75 psi	5,27 kg/cm <sup>2</sup>
600AJ Narrow	94 psi	6,6 kg/cm <sup>2</sup>
Veloc. de Deslocamento 2WD	6,8 km/h	
Veloc. de Deslocamento 4WD	6,8 km/h	
Rampa Máxima 2WD	30%	
Rampa Máxima 4WD	45%	
Oscilação do Eixo	20,4 cm	
Raio de Giro Interno/Externo		
2WS	3,48 m/5,38 m	
4WS	1,68 m/3,56 m	
Modelos Narrow		
4WS	1,7 m/3,4 m	

## Especificações Standard

### Trem de Força

Motor Bicombustível	
GM Vortec 3000 MPFI	61 kw
Motor Diesel	
Deutz D2011L04	47,2 kw
Capac. do Tanque de Combustível	113,6 L

### Sistema Hidráulico

• Capacidade	115,8 L
• Força Auxiliar	12V DC

### Pneus

• Standard	14 x 17,5 Lameiros
• Modelos Narrow	14 x 17,5 Air Boss
• Opcional	Preenchidos de Espuma



## Características Standard

- Eixo Oscilante
- Rotac. Hidráulico da Plataforma de 180 Graus
- Tomada 110V-AC na Plataforma
- Alarme/Luz Indicadora de Inclín. de 5 Graus
- Suporte Retrátil do Motor
- Força Auxiliar 12V-DC
- Horímetro
- Buzina
- Sistema de Controle ADE®
- Controles Proporcionais
- Capô do Motor Tipo Asa-de-Gaivota
- Painel de Luzes de Status da Máquina no Console da Plataforma\*
- Olhais para Amarração/Lçamento
- Alarme Todo Movimento
- Velas de Aquecimento (Motores Diesel)

\* Apresenta luzes indicadoras no console de controle da plataforma para disfunção do sistema, luz de inclinação de 5 graus e status do pedal.

## Acessórios & Opcionais

- Plataforma: 0,91 x 1,83 m
- Plataforma Antiqueda, Entrada Traseira<sup>1</sup>: 0,91 x 2,44 m
- Portão Autofechante
- Tela de Alumínio Aparaf. ao Guarda-Corpo
- Sistema Soft Touch
- Bandeja de Ferramentas do Operador
- Tanque de Propano de 19,7 kg
- Silencioso Purificador de Exaustão (Diesel)
- Kit de Partida p/ Climas Frios<sup>2</sup>
- Kit p/ Ambientes Hostis<sup>3</sup>
- Kit de Luzes<sup>4</sup>
- Luzes de Trabalho da Plataforma
- Luz Âmbar de Alerta Intermitente
- Kit Ártico<sup>5</sup>
- Kits de Acessórios:
  - SkyPower®
  - SkyWelder®
  - SkyGlazier®
  - SkyCutter®
  - Porta-Tubos

1. Requer pneus preenchidos de espuma.
2. Inclui velas de aquecimento (Diesel), aquecedor da bateria, aquecedor do tanque de óleo.
3. Inclui proteção do console, limpa-lanças e coifas nos cilindros.
4. Inclui faróis, lanternas e luzes de trabalho da plataforma.
5. Inclui mangueras hidráulicas (apenas deslocamento e direção) e cabo da lança principal árticos, óleo hidráulico ártico, óleo do motor p/ frio extremo, condicionador de combustível, aquecedor do bloco do motor, proteção térmica da bateria, velas de aquecimento, aquecedor do tanque hidráulico e pedal extra grande.
6. Somente 2WD.
7. Inclui faróis, lanternas e luzes de trabalho da plataforma.
8. Inclui aquecedor do tanque hidráulico, aquecedor da bateria e bandeja de aquecimento para o bloco.

Nota: Alguns opcionais podem aumentar o tempo de entrega e algumas combinações de opcionais podem não ser disponíveis.

# SÉRIE 600

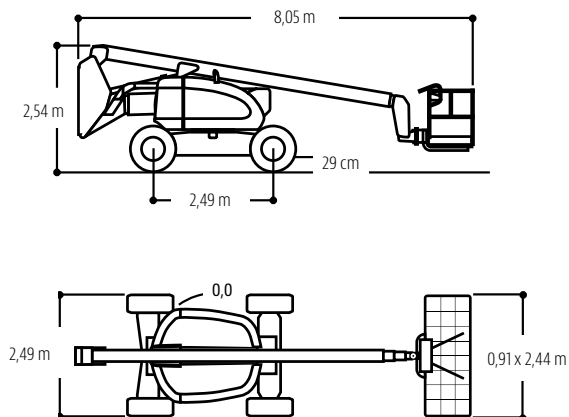
PLATAFORMAS DE LANÇA ARTICULADA



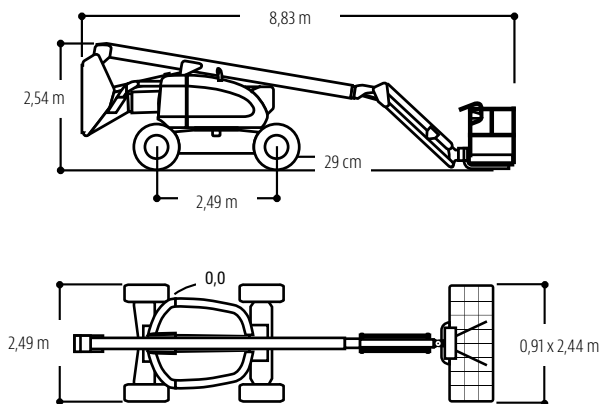
## Dimensões

Todas as dimensões são aproximadas.

### 600A

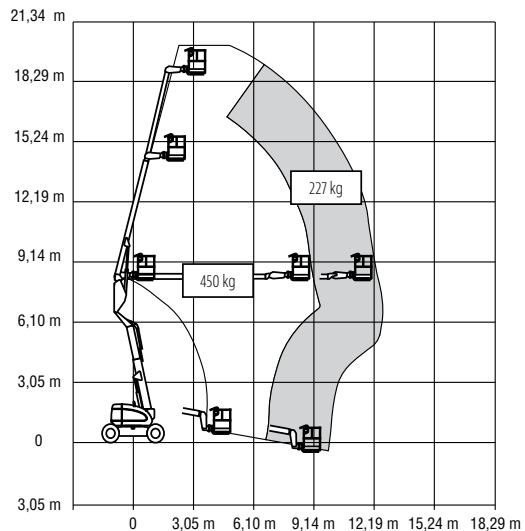


### 600AJ

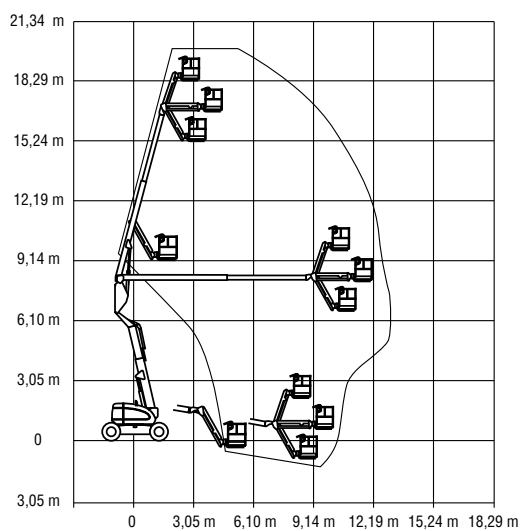


## Diagrama de Alcance

### 600A



### 600AJ



## Garantia JLG "1 & 5"

A JLG Industries, Inc. garante seus produtos com sua exclusiva Garantia "1 & 5". Garantimos todos nossos produtos por um (1) ano e cobrimos todos os principais componentes estruturais especificados por cinco (5) anos. Devido aos contínuos aperfeiçoamentos em nossos produtos, reservamo-nos o direito de modificar especificações e/ou os equipamentos sem prévia notificação. Esta máquina cumpre ou excede as normas regulatórias aplicáveis OSHA em 29 CFR 1910.67, 29 CFR 1926.453, ANSI A92.5-2006 e CSA Standard CAN3-B354.2-M82, conforme fabricação original para as aplicações previstas.

Peça Nº: 3131120  
R031409  
Impresso nos EUA



**JLG Industries, Inc.**  
1 JLG Drive  
McConnellsburg, PA 17233-9533  
Telephone: 717-485-5161  
Ligação gratuita nos E.U.A.: 877-JLG-LIFT  
Fax: 717-485-6417  
[www.jlg.com](http://www.jlg.com)  
**An Oshkosh Corporation Company**